

①9 BUNDESREPUBLIK DEUTSCHLAND

DEUTSCHES PATENTAMT



⑫

Gebrauchsmuster**U 1**

- (11) Rollennummer G 94 21 125.6
- (51) Hauptklasse A61B 17/28
Nebeklasse(n) A61B 17/00
- (22) Anmeldetag 11.05.94
(67) aus P 44 16 443.2
- (47) Eintragungstag 27.04.95
- (43) Bekanntmachung
im Patentblatt 08.06.95
- (54) Bezeichnung des Gegenstandes
Chirurgische Zange, insbesondere Siebbeinzange
- (73) Name und Wohnsitz des Inhabers
Richard Wolf GmbH, 75438 Knittlingen, DE
- (74) Name und Wohnsitz des Vertreters
H. Wilcken und Kollegen, 23552 Lübeck

401105



100395

1

Anmelder: Richard Wolf GmbH
Pforzheimer Str. 32
75438 Knittlingen

5

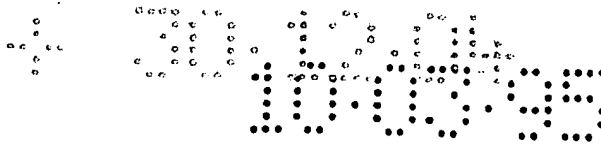
Chirurgische Zange, insbesondere Siebbeinzange

10

Die Erfindung betrifft eine chirurgische Zange, insbesondere Siebbeinzange, mit einem Schaft, mit einem im Schaft verlaufenden Saugkanal und mit einem am distalen Instrumentenende angeordneten, aus zwei Maulteilen bestehenden Zangenmaul, wobei wenigstens ein Maulteil bei Betätigung einer am proximalen Instrumentenende vorgesehenen Handhabe mittels einer axial verstellbaren und mit dem Schaft geführten Stange zum Öffnen und Schließen des Zangenmaules relativ zum anderen Maulteil verstellbar ist.

Bei einigen bekannten Zangen bzw. Siebbeinzangen dieser Art wird der Saugkanal durch ein gesondertes, seitlich am Schaft angeordnetes Rohr gebildet, was fertigungstechnisch aufwendig ist sowie eine ungleichmäßige Kontur und ein verhältnismäßig großen Querschnitt der Zange zur Folge hat. Wenn dagegen der Absaugkanal in den Schaft integriert wird, ergibt sich zwar eine glatte Außenkontur, im übrigen aber das Problem, daß ein den Absaugkanal bildendes Rohr, der Innenraum des Zangenschaftes und die im Schaft geführte Betätigungsstange nur unter großem Aufwand gereinigt und desinfiziert werden können.

9401125



Besser können insofern zerlegbare Zangen sein, bei denen die Stange in einer offenen Hülse liegt und nach Abziehen des Schaftes aus der Hülse geschwenkt und von dieser getrennt werden kann. Das hierzu vorher notwendige Abziehen des Schaftes ist
5 aber umständlich. Außerdem ist die Hülse, die auch zur Verbindung der Handhabe mit dem Zangenmaul erforderlich ist, ein zusätzliches und den baulichen Aufwand erhöhendes Bauteil, das nicht erforderlich wäre, wenn wie bei anderen Zangen die erwähnte Verbindung mit dem Schaft geschaffen wird.

10

Die Aufgabe der Erfindung besteht in der Beseitigung dieser Nachteile und dementsprechend in der Schaffung einer Zange, die einfach zu fertigen ist, eine glatte Außenkontur hat und aufgrund einer speziellen Zerlegbarkeit problemlos zu reinigen ist.

15

Diese Aufgabe wird bei einer Zange der eingangs erwähnten Art dadurch gelöst, daß der Saugkanal durch ein im Schaft verlaufendes Saugrohr gebildet ist und daß der Schaft einen Längsschlitz aufweist, in dem die Stange geführt ist und aus dem die Stange
20 nach Aufhebung einer Arretierung um ein Lager ausschwenkbar ist.

25

Bei einer solchen Zange sind sowohl die Stange als auch der Innenraum des Schaftes nach Ausschwenken der Stange frei zugänglich und optimal zu reinigen, zumal dann, wenn die Zange auch noch bei einer bestimmten Ausschwenkposition vom Schaft getrennt werden kann.

30

Die Stange greift dicht und mit enger Gleitpassung in den Längsschlitz, wobei die Mantelfläche des Schaftes und die nach außen gerichtete Fläche der Stange im Bereich des Längsschlitzes bündig

40105



100395

3

sind, so daß die Zange auch in diesem Bereich eine glatte Kontur ohne vorspringende Teile hat.

5 Der Schaft kann ein flaches Hohlprofil mit zwei abgerundeten Enden haben, wobei der Längsschlitz in eines dieser Enden eingearbeitet ist und ein den Saugkanal bildendes Saugrohr gegenüberliegend am anderen Ende im Hohlprofil angeordnet ist. Die Mantelfläche des Schaftes und die nach außen gerichtete Fläche der Stange liegen in diesem Fall im Bereich des Längsschlitzes auf
10 gleichem Radius, um aus vorerwähnten Gründen vorspringende Teile zu vermeiden.

15 Die Stange ist zweckmäßigerweise am distalen Instrumentenende ein- und ausschwenkbar gelagert und bei in den Schaft eingeschwenkter Position proximal mit einem beweglichen Griffteil der Handhabe lösbar arretiert.

20 Weitere vorteilhafte Merkmale der erfindungsgemäßen Zange sind in Unteransprüchen angegeben.

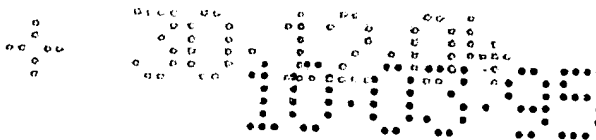
Die Erfindung wird nachstehend anhand der in der Zeichnung dargestellten Ausführungsbeispiele näher erläutert. Es zeigen:

25 Fig. 1 eine Zangenansicht mit einer Stange zum Betätigen des Zangenmaules in Ausschwenk- und Entnahmestellung,

Fig. 2 die Zange nach Fig. 1 im Gebrauchszustand, teilweise im Längsschnitt und vergrößert dargestellt,

30 Fig. 3 einen Querschnitt durch die Zange in vergrößerter Darstellung gemäß der Schnittlinie III-III in Fig. 2 und

942105



4

Fig. 4

bis 6 Ausführungen für Arretierungen des proximalen Stangenendes.

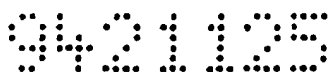
5 Die Zange hat eine Handhabe 1, einen Schaft 2, ein Zangenmaul 3 und eine Arretierung 4 für eine Stange 5 im Bereich der Handhabe 1.

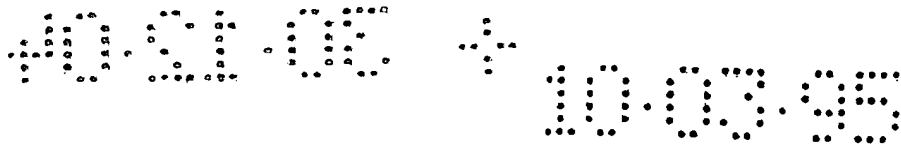
10 Die Handhabe weist ein festes Griffteil 1.1 und ein bewegliches Griffteil 1.2 auf, die ergonomisch ausgestaltet sind und über eine Schwenkachse 1.3 miteinander verbunden sind. Dabei bildet das bewegliche Griffteil 1.2 einen zweiarmigen Hebel, dessen Kraftarm das zu betätigende Griffelement ist und dessen Lastarm 1.4 gabelförmig ausgestaltet ist.

15

Das feste Griffteil 1.1 der Handhabe 1 ist mit einer Aufnahme für das proximale Ende des Schaftes 2 versehen, der mittels einer Klemmverbindung 2.1 in dieser Aufnahme befestigt ist. Der Schaft 2 besteht aus einem unter Bildung zweier zueinander paralleler
20 Seitenflächen abgeflachten Rohrprofil, dessen eine Radiusfläche mit einem Längsschlitz 2.2 versehen ist. In der gegenüberliegenden inneren Radiusfläche ist ein Saugrohr 2.3 angeordnet und distal und proximal mit dem Rohrprofil des Schaftes 2 fest verbunden. Das Saugrohr 2.3 ist proximalseitig durch eine Bohrung
25 im festen Griffteil 1.1 geführt und trägt an seinem proximalen Ende einen Schlauchanschluß 2.4.

Das Zangenmaul 3 ist an dem distalen Ende des Schaftes 2 befestigt und besteht aus einem festen und einem beweglichen Maulteil 3.1 bzw. 3.2. Das feste Maulteil 3.1 ist mit einem Kanal 3.3 versehen, der in dem distalen Endbereich des Maulteiles 3.1 mündet und an der Verbindungsstelle zum Schaft 2 an das distale
30





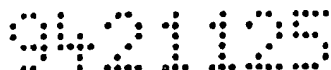
5

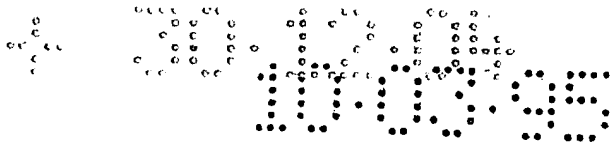
Ende des Saugrohres 2.3 anschließt. Das bewegliche Maulteil 3.2 ist um eine Schwenkachse 3.4 schwenkbar gelagert und wird durch axiale Verstellung der Stange 5 mittels der Handhabe 1 betätigt.

5 Am beweglichen Maulteil 3.2 ist die Stange 5, die einen im wesentlichen rechteckigen Querschnitt hat, angelenkt. Sie ist im und am Längsschlitz 2.2 geführt und greift mit ihrem proximalen Ende gelenkig am Arm 1.4 des Griffteiles 1.2 an. Die Stange 5 ist an
10 ihrem distalen Ende gabelförmig ausgebildet und umgreift in Arbeitsstellung (Fig. 2) einen Stift 3.5 am beweglichen Maulteil 3.2. In ihrem proximalen Endbereich ist die Stange 5 mit wechselseitig jeweils einen Reststeg belassenden Querschlitzen 5.1 versehen, so daß die Stange in diesem Bereich elastisch stauchbar ist und eine
15 Sicherung der Zange gegen Überlastung bildet.

15 Die Verbindung der Stange 5 mit dem beweglichen Griffteil 1.2 ist lösbar ausgebildet, wobei die Halterung durch die Arretierung 4 erfolgt. Zu diesem Zweck ist die Stange 5 entsprechend Fig. 4 im Bereich ihres proximalen Endes mit einem diese quer durchdringenden Zapfen 5.2 und das bewegliche Griffteil 1.2 mit einem
20 nach oben offenen Schlitz 1.5 für den Zapfen 5.2 versehen. Auf der Schwenkachse 1.3 der Handhabe 1 ist ein Hebel 4.1 gelagert, der an der Flanke des beweglichen Griffteiles 1.2 gleitend schwenkbar ist und an seinem einen Ende eine hakenförmige
25 Ausnehmung 4.2 aufweist, die in Arretierstellung den Zapfen 5.2 übergreift.

Nach der Ausführung entsprechend Fig. 5 erfolgt die Arretierung durch ein bügelförmiges, die Stange 5 oben übergreifendes Federdrahtelement 4.3, das an seinen Enden abgewinkelt ist und jeweils
30 in Aufnahmebohrungen 1.6 in den Flanken des beweglichen Griffteiles 1.2 greift. Die Schenkel des Federdrahtelementes 4.3 sind





mit Ausbuchtungen 4.4 versehen, die in Arretierstellung über einen an der Stange 5 befestigten Zapfen 5.2 fassen.

5 Zur Freigabe des proximalen Stangenendes wird der Hebel 4.1 bzw. das Federdrahtelement 4.3 in Pfeilrichtung verschwenkt, so daß die Stange 5 durch Schwenken um den Stift 3.5 in eine Position gemäß Fig. 1 gebracht und dann von der Zange getrennt werden kann, indem das distale gabelförmige Stangenende vom Stift 3.5 abgezogen wird.

10

Bei der in Fig. 6 gezeigten Arretierung 4 ist die Stange 5 mit einer Quernut 5.3 versehen, die aufgrund einer daneben befindlichen Bohrung 5.4 elastisch aufgeweitet werden kann. Am Arm 1.4 ist ein diesen quer durchdringender Stift 1.7 vorgesehen, auf den die Stange mit ihrer Quernut 5.3 aufgedrückt werden kann, und

15

zwar unter elastischer Aufweitung der Quernut.

Zur Montage der Zange wird die Stange 5 etwa in der in Fig. 1 mit durchgezogenen Linie dargestellten Position mit ihrem gabelförmigen Ende auf den Stift 3.5 gesetzt. Dann wird die Stange in Richtung auf den Schaft 2 geschwenkt, bis sie vollständig im Längsschlitz 2.2 verschwindet und mit ihrer Rückenfläche die Radiusfläche des den Schaft 2 bildenden Rohrprofiles bündig ergänzt, zu welchem Zweck die Rückenfläche unter gleichem

20

25

Radius wie die Radiusfläche des Rohrprofiles ausgeführt ist. Im übrigen greift bei dieser Stangenposition das distale Stangenende formschlüssig über den Stift 3.5, so daß dieses Stangenende fixiert ist.

30

Außerdem ist bei dieser Lage der Stange 5 deren Zapfen 5.2 bei den Ausführungen der Arretierung 4 gemäß den Fig. 4 und 5 in den Schlitz 1.5 des beweglichen Griffteiles 1.2 eingetaucht, so daß

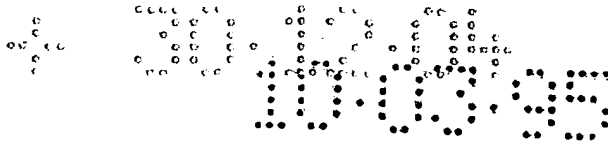
409105 + 100395

7

die Stange durch Verschwenken des Hebels 4.1 bzw. des Federdrahtelementes 4.3 in die dargestellte Position arretiert werden kann. Bei der Ausführung nach Fig. 6 erfolgt eine entsprechende Arretierung dadurch, daß die Quernut 5.3 unter elastischer Aufweitung über den Stift 1.7 schnappt.

Die erfindungsgemäße Zange kann insbesondere als Siebbeinzange zum Einsatz kommen. Nach entsprechender Modifizierung des Zangenmaules ist allerdings auch eine Verwendung als Halte-, Schneid- oder HF-Zange möglich.

9421125



5

Ansprüche

10

1. Chirurgische Zange, insbesondere Siebbeinzange, mit einem Schaft (2), mit einem im Schaft (2) verlaufenden Saugkanal und mit einem am distalen Instrumentenende angeordneten, aus zwei Maulteilen (3.1/3.2) bestehenden Zangenmaul (3), wobei wenigstens ein Maulteil bei Betätigung einer am proximalen Instrumentenende vorgesehenen Handhabe (1) mittels einer axial verstellbaren und mit dem Schaft (2) geführten Stange (5) zum Öffnen und Schließen des Zangenmaules relativ zum anderen Maulteil verstellbar ist, dadurch gekennzeichnet, daß der Saugkanal durch ein im Schaft (2) verlaufendes Saugrohr (2.3) gebildet ist und daß der Schaft (2) einen Längsschlitz (2.2) aufweist, in dem die Stange (5) geführt ist und aus dem die Stange nach Aufhebung einer Arretierung um ein Lager ausschwenkbar ist.

25

2. Zange nach Anspruch 1, dadurch gekennzeichnet, daß die Stange (5) bei einer Ausschwenkposition von der Zange trennbar ist.

30

3. Zange nach einem der Ansprüche 1 und 2, dadurch gekennzeichnet, daß die Stange (5) dicht mit enger Gleitpassung in den Längsschlitz (2.2) greift und daß die Mantelfläche des Schaftes (2)

040105

+

100395

9

und die nach außen gerichtete Fläche der Stange (5) im Bereich des Längsschlitzes (2.2) bündig sind.

5 4. Instrument nach einem der Ansprüche 1 bis 3, dadurch gekennzeichnet, daß der Schaft (2) ein flaches Hohlprofil mit zwei abgerundeten Enden hat und daß der Längsschlitz (2.2) in eines dieser Enden eingearbeitet und das den Saugkanal bildendes Saugrohr (2.3) gegenüberliegend am anderen Ende im Hohlprofil angeordnet ist.

10

5. Instrument nach den Ansprüchen 3 und 4, dadurch gekennzeichnet, daß die Mantelfläche des Schaftes (2) und die nach außen gerichtete Fläche der Stange (5) im Bereich des Längsschlitzes (2.2) auf gleichem Radius liegen.

15

6. Instrument mit einem verstellbaren und einem feststehenden Maulteil (3.2/3.1) nach einem der Ansprüche 1 bis 5, dadurch gekennzeichnet, daß im feststehenden Maulteil (3.1) ein Kanal (3.3) ausgebildet ist, dessen eines Ende in den Maulbereich mündet und dessen anderes Ende mit dem Saugrohr (2.3) Verbindung hat.

20

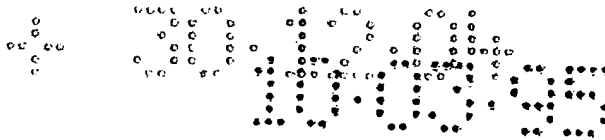
7. Instrument nach einem der Ansprüche 1 bis 6, dadurch gekennzeichnet, daß die Stange (5) am distalen Instrumentenende ein- und ausschwenkbar gelagert und bei in den Schaft (2) eingeschwenkter Position proximal mit einem beweglichen Griffteil (1.2) der Handhabe (1) lösbar arretiert ist.

25

8. Instrument nach einem der Ansprüche 1 bis 7, dadurch gekennzeichnet, daß die Stange (5) an ihrem proximalen Endbereich mit Schlitzten (5.1) versehen und elastisch stauchbar ist.

30

040105

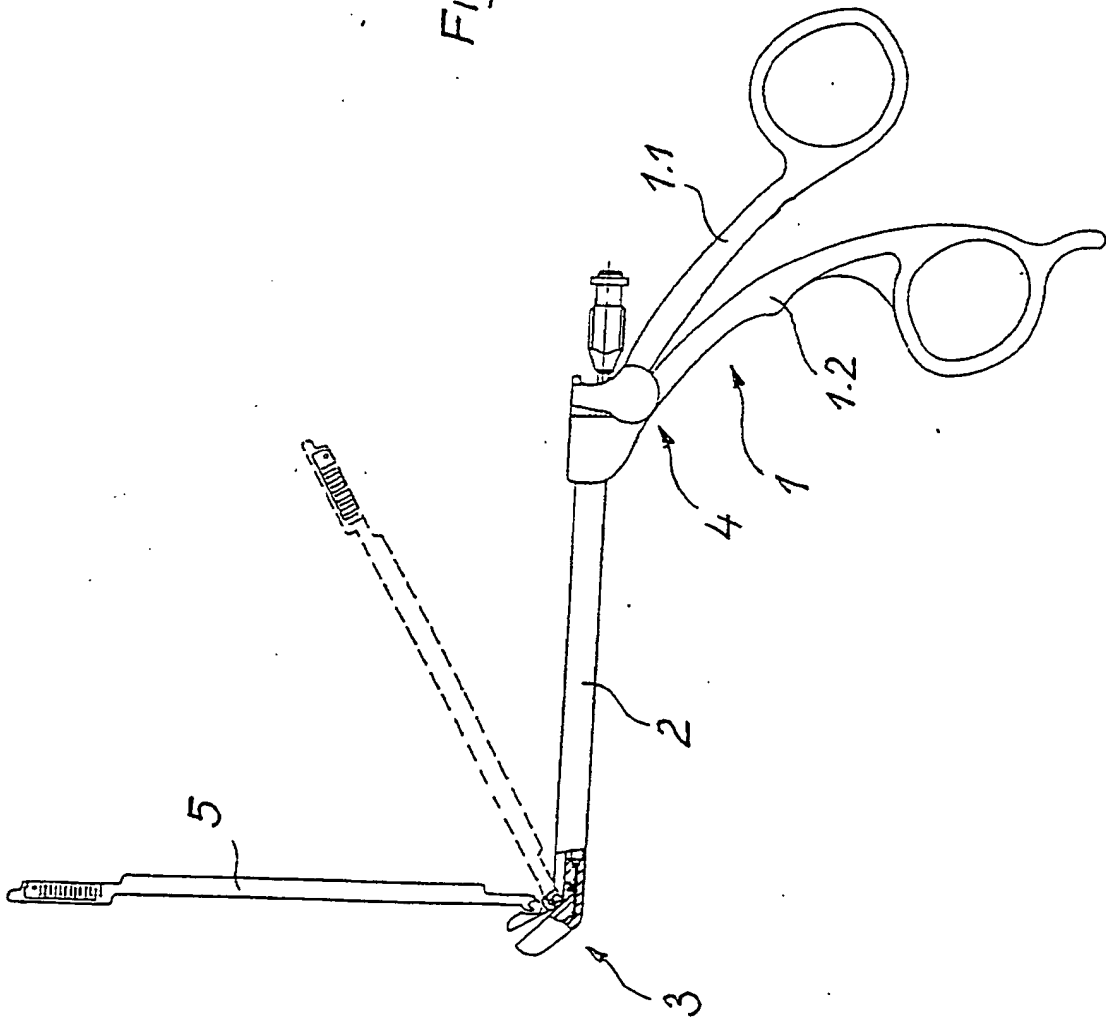


9. Instrument nach einem der Ansprüche 1 bis 8, dadurch gekennzeichnet, daß zur Arretierung der Stange (5) an dem beweglichen Griffteil (1.2) ein an der Handhabe (1) gelagerter Hebel (4.1) mit einer hakenförmigen Ausnehmung (4.2) vorgesehen ist und daß die Stange (5) an ihrem proximalen Ende einen diese quer durchdringenden Zapfen (5.2) aufweist, der in Arretierstellung von der Ausnehmung (4.2) des Hebels (4.1) übergreifen wird.
10. Instrument nach einem der Ansprüche 1 bis 8, dadurch gekennzeichnet, daß die Arretierung der Stange (5) an dem beweglichen Griffteil (1.2) durch ein bügelförmiges Federdrahtelement (4.3) erfolgt, das mit abgewinkelten Enden in Aufnahmebohrungen (1.6) in den Flanken des beweglichen Griffteiles (1.2) greift und an seinen Schenkeln mit Ausbuchtungen (4.4) versehen ist, die in Arretierstellung einen Zapfen (5.2) an der Stange (5) übergreifen.
11. Instrument nach einem der Ansprüche 1 bis 8, dadurch gekennzeichnet, daß zur Arretierung der Stange (5) an dem beweglichen Griffteil (1.2) dieser mit einem quer angeordneten Stift (1.7) und die Stange (5) an ihrem proximalen Ende mit einer Quernut (5.3) versehen sind, wobei die Quernut (5.3) unter federnder Aufweitung über den Stift (1.7) drückbar ist.

921125

100395

Fig. 1



921125

3000

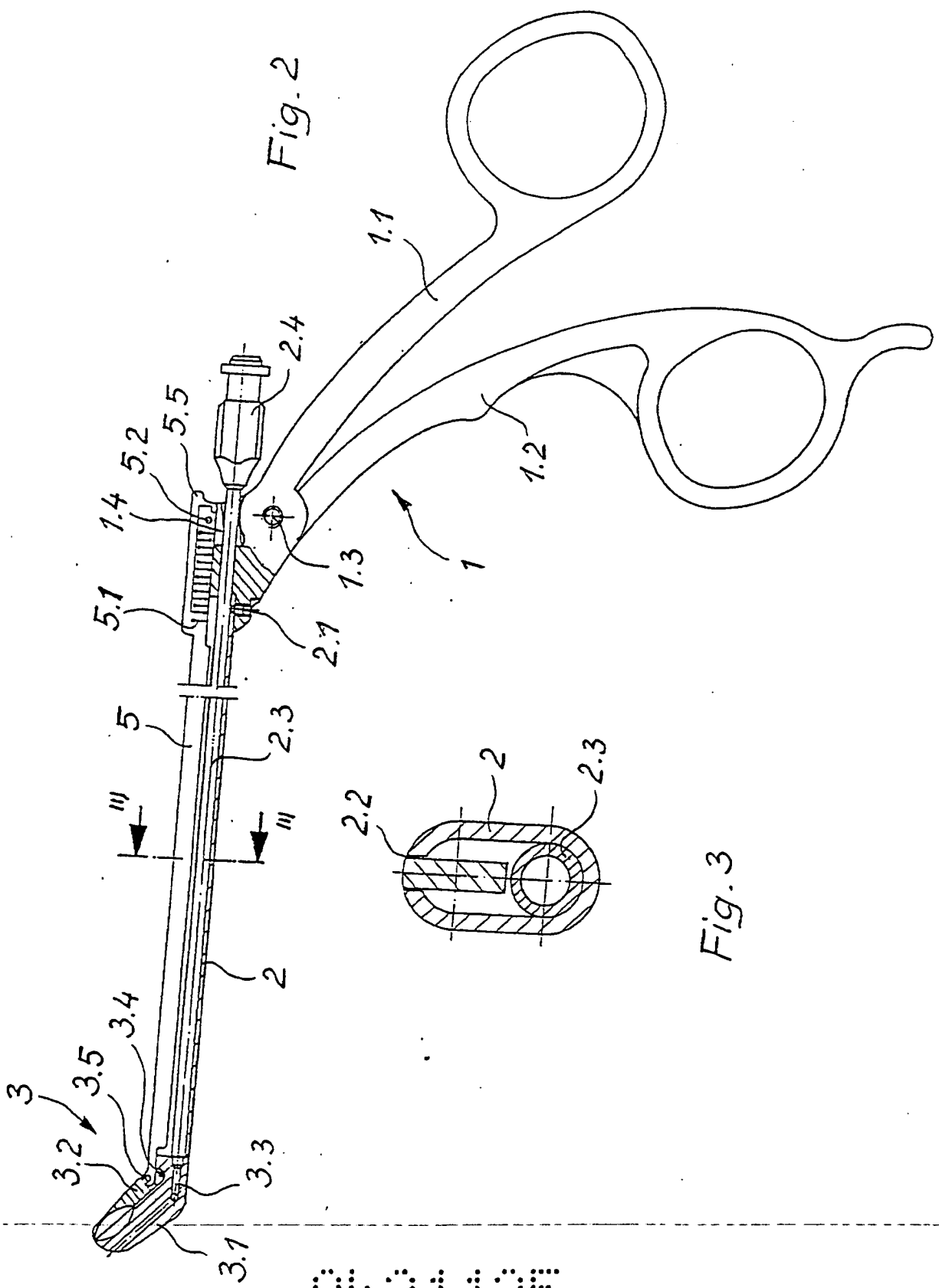


Fig. 2

Fig. 3

3000

